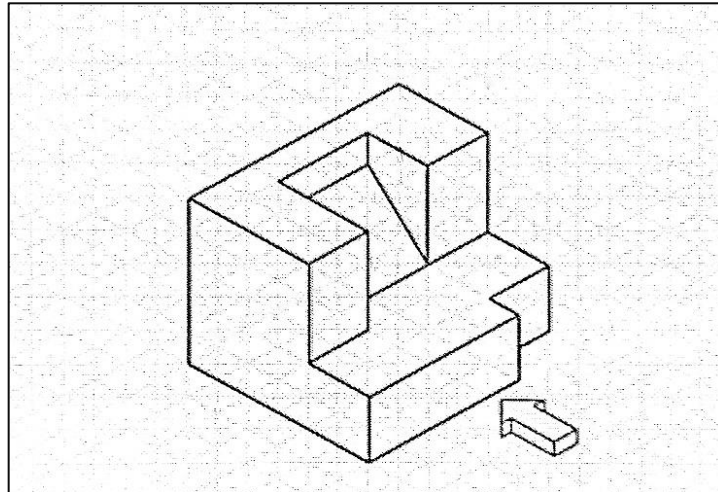


1. On demande de représenter la pièce à l'aide des vues suivantes :

- Vue de face selon la flèche.
- Vue de droite.
- Vue de dessus.

Les dimensions à prendre sont à mesurer directement sur la perspective isométrique et à reporter en vraie grandeur.



2. Décrire les étapes permettant d'obtenir sur le logiciel SolidWorks le modèle numérique de la pièce suivante.

Représenter pour chaque fonction l'esquisse de départ la surface sur laquelle elle est représentée.

