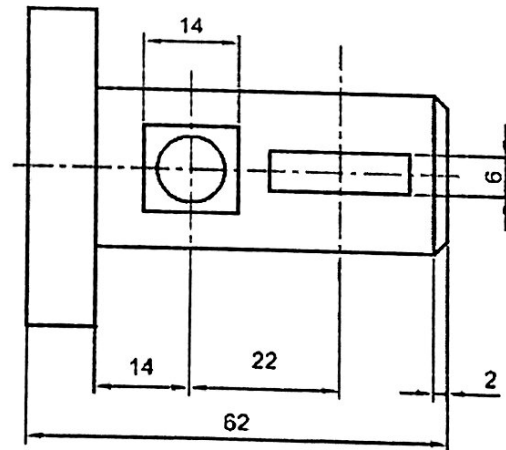
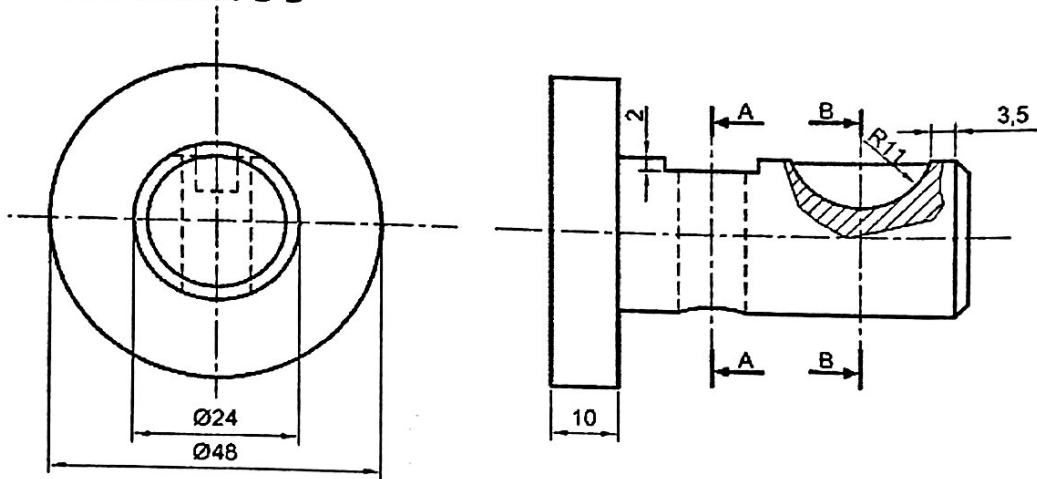


1- La pièce ci-dessous est représentée en trois vues tels que : vue de face, vue de droite et vue de dessus.

On demande de dessiner dans un format A4 horizontale et à l'échelle :1 les vues suivantes :

- Vue de face,
- ~~Vue de droite~~,
- Vue de droite Coupe A-A
- Section sortie B-B



2- Décrire (sur feuille de copie) les étapes permettant d'obtenir le modèle 3D sous SolidWorks de la pièce ci-dessus en décrivant chacune des fonctions.

(esquisse : plan, forme et dimensions ; fonction : paramètres ... )